

MODEL NUMBER

DXP-E2CGSMB0000R

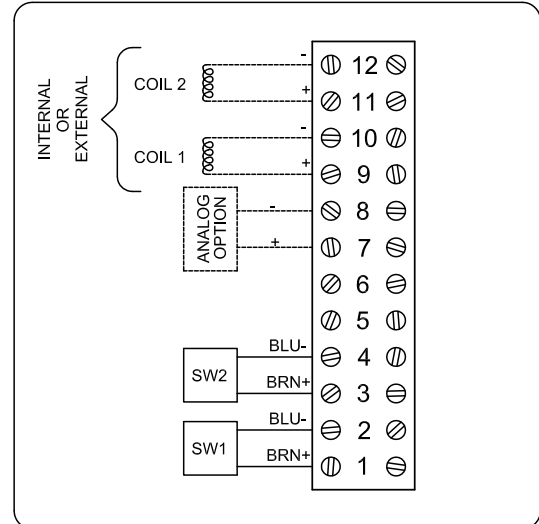
PRODUCT LINE

Switchbox DXP and DXS

SPECIFICATIONS

Enclosure	Tropicalized aluminum
Bus/Sensor	NJ2-V3-N
Area Classification	Flame proof
Visual Display	Standard 90° Green OPEN, Red CLOSED
Shaft	1/4" DD 316 stainless steel
Conduit Entries	(2) M20
O-Rings	Buna-N
Pilot	No pilot device(s)
Spool Valve	No spool valve
Valve Cv	No valve Cv
Manual Override	No manual override
Regional Certification	EAC
N Switch	No N Switch

WIRING DIAGRAM



Current as of September 12, 2023 – Subject to change without notice.

NAMEPLATE



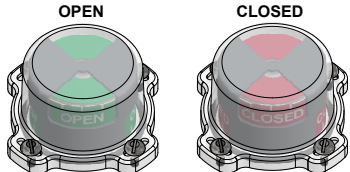
EAЭС RU C-IUS.MIO62.B.002071/19

1 Ex db IIC T6/T5/T4/T3 Gb X: -50°C ≤ Ta ≤ 60°C/75°C/110°C/175°C
IP66/67
SWITCH: 3mA @ 8VDC NAMUR Output;



Телеметрическое оборудование для использования в опасных зонах
ПРЕДУПРЕЖДЕНИЕ: Перед обслуживанием отключите питание. Во время работы оборудование должно быть плотно закрытым. Перед обслуживанием следует убедиться, что зона не опасна. Чистите только влажной тряпкой.

TOPWORX
Designed In Louisville, Kentucky, USA
Assembled in USA



Model #:

Serial #:

TOPWORX
3300 Fern Valley Road
Louisville, KY 40213

(502)969-8000 PH
(502)969-5911 FAX
www.topworx.com