

MODEL NUMBER

DXP-L21GN3S0000R

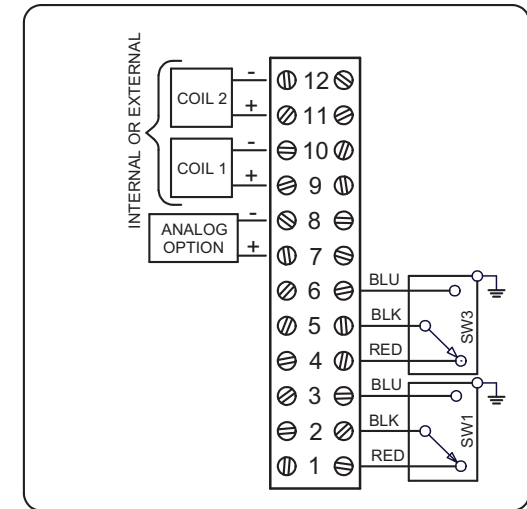
PRODUCT LINE

Switchbox DXP and DXS

SPECIFICATIONS

Enclosure	Tropicalized aluminum
Bus/Sensor	(2) GO™ Switches SPDT hermetic seal
Area Classification	Explosionproof/flameproof
Visual Display	Standard 90° Green OPEN, Red CLOSED
Shaft	NAMUR 316 stainless steel
Conduit Entries	(4) M20
O-Rings	Silicone
Pilot	No pilot device(s)
Spool Valve	No spool valve
Valve Cv	No valve Cv
Manual Override	No manual override
Regional Certification	EAC
N Switch	No N Switch

WIRING DIAGRAM



Current as of September 12, 2023 – Subject to change without notice.

NAMEPLATE



EAC RU C.US.MIO62.B.002071/19



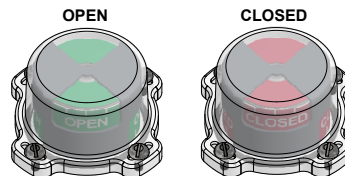
Телеметрическое оборудование для использования в опасных зонах
ПРЕДУПРЕЖДЕНИЕ: Перед обслуживанием отключите питание. Во время работы оборудование должно быть плотно закрытым. Перед обслуживанием следует убедиться, что зона не опасна. Чистите только влажной тряпкой.

1 Ex db IIB + H, T6/T5/T4 Gb X; -50°C ≤ Ta ≤ 60°C/75°C/110°C
 Ex tb IIIC T85°C/T100°C/T135°C Db X; -50°C ≤ Ta ≤ 60°C/75°C/110°C; IP66/67
 SWITCH: SPDT 4A/120VAC; 3A/24VDC Hermetically Sealed.

TOPWORX
 Designed In Louisville, Kentucky, USA
 Assembled in USA

Model #:

Serial #:



TOPWORX

3300 Fern Valley Road
 Louisville, KY 40213

(502)969-8000 PH
 (502)969-5911 FAX
 www.topworx.com