

MODEL NUMBER

DXP-L2CGNMB0000R

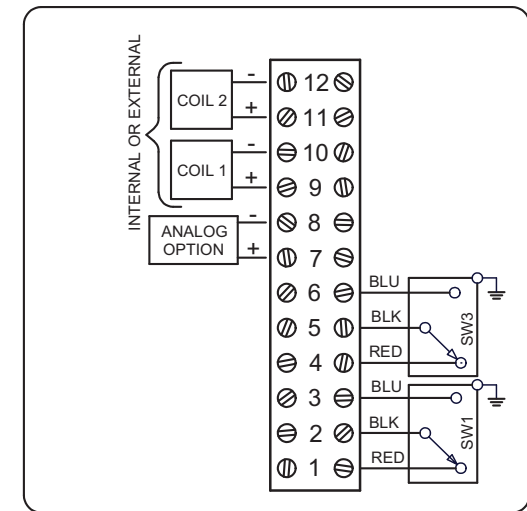
PRODUCT LINE

Switchbox DXP and DXS

SPECIFICATIONS

Enclosure	Tropicalized aluminum
Bus/Sensor	(2) GO™ Switches SPDT hermetic seal
Area Classification	Flame proof
Visual Display	Standard 90° Green OPEN, Red CLOSED
Shaft	NAMUR 316 stainless steel
Conduit Entries	(2) M20
O-Rings	Buna-N
Pilot	No pilot device(s)
Spool Valve	No spool valve
Valve Cv	No valve Cv
Manual Override	No manual override
Regional Certification	EAC
N Switch	No N Switch

WIRING DIAGRAM



Current as of September 12, 2023 – Subject to change without notice.

NAMEPLATE



1 Ex db IIC T6/T5/T4/T3 Gb X: -50°C ≤ Ta ≤ 60°C/75°C/110°C/175°C
IP66/67
SWITCH: SPDT 4A/120VAC; 3A/24VDC Hermetically Sealed;

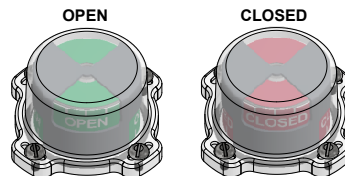


Телеметрическое оборудование для использования в опасных зонах
ПРЕДУПРЕЖДЕНИЕ: Перед обслуживанием отключите питание. Во время работы оборудование должно быть плотно закрытым. Перед обслуживанием следует убедиться, что зона не опасна. Чистите только влажной тряпкой.

TOPWORX
Designed In Louisville, Kentucky, USA
Assembled in USA

Model #:

Serial #:



TOPWORX

3300 Fern Valley Road
Louisville, KY 40213

(502)969-8000 PH
(502)969-5911 FAX
www.topworx.com